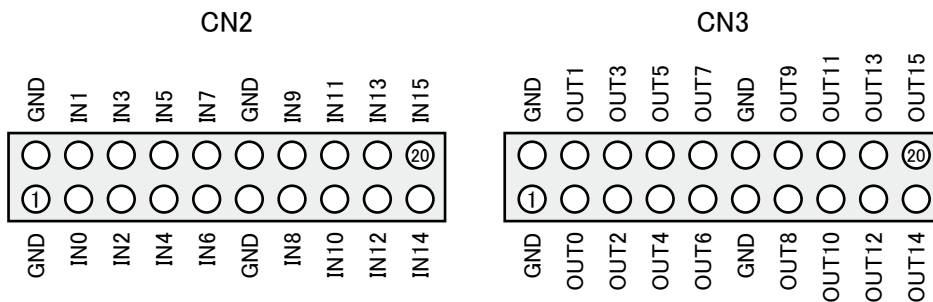
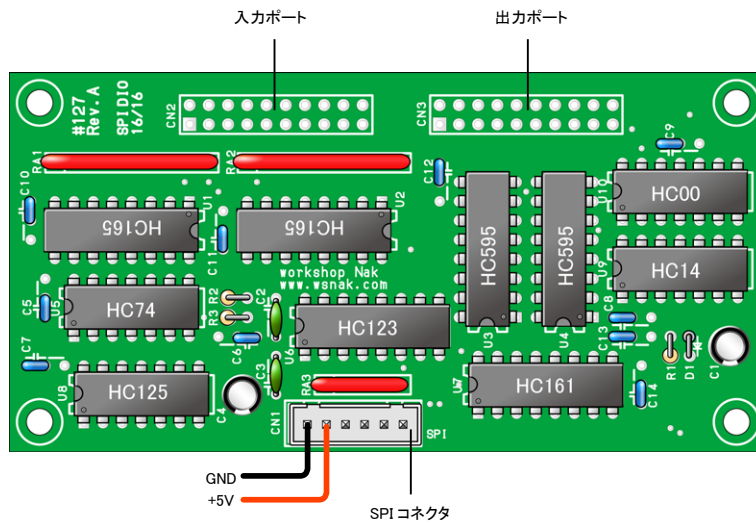


#127 SPI デジタル I/O (SPIDIO)

部品レイアウト図

基板の部品レイアウトを示します。

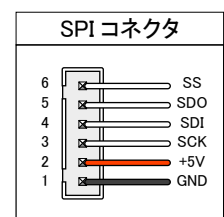


製作

特に難しいことはないと思いますが、IC、ナイロン・コネクタ抵抗アレイ、ダイオード、電解コンデンサの取り付け方向を間違わないように注意してください。

SPI コネクタ

電源供給とホストとの接続には SPI コネクタを使用します。結線は右図を参照してください。

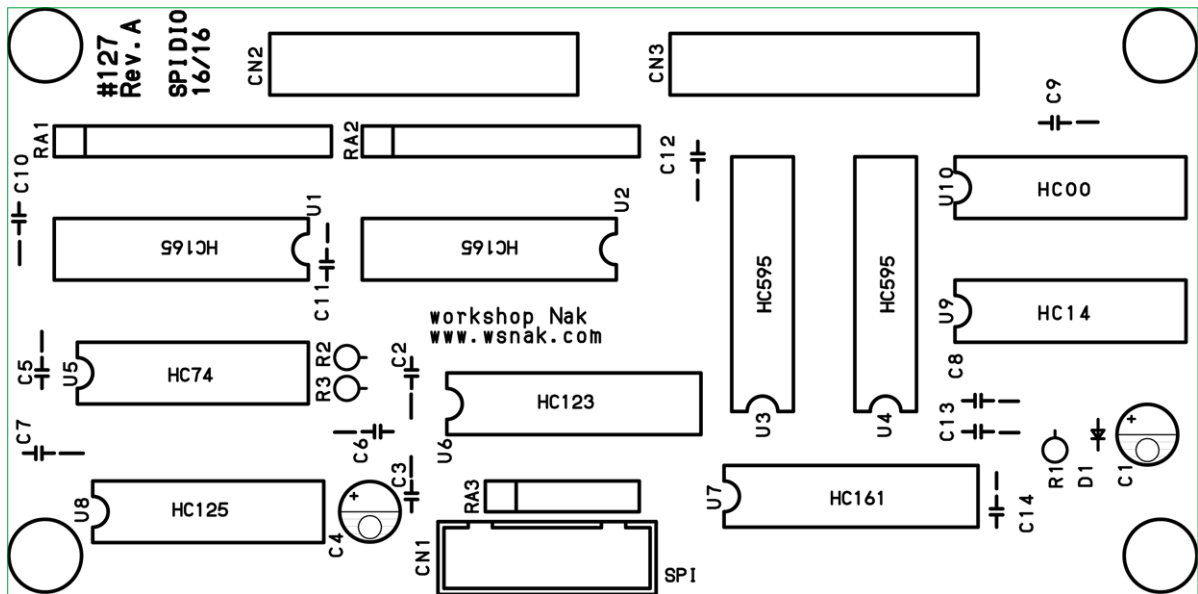


免責

当製品は、設計上、製造上などの問題如何にかかわらず発生した不具合に対して、いかなる損害賠償、補償も負うことはできません。

誤作動すると危険なものへは使用しないでください。

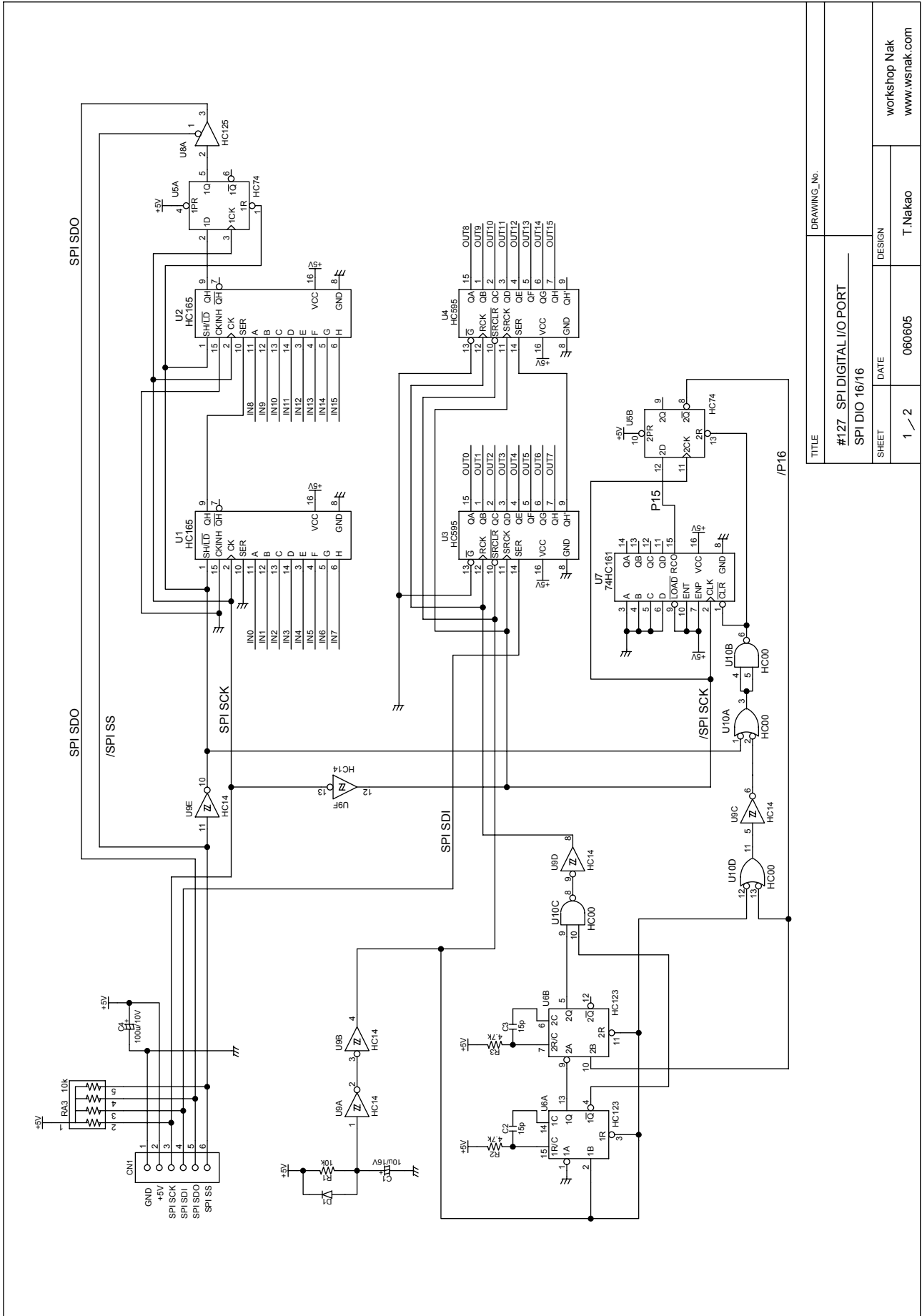
シルク印刷図



部品リスト

# 全部品リスト							
部品名	型番、値	数量	回路記号			備考	
HC-MOS ロジックIC	74HC00	1	U10				
HC-MOS ロジックIC	74HC14	1	U9				
HC-MOS ロジックIC	74HC74	1	U5				
HC-MOS ロジックIC	74HC123	1	U6				
HC-MOS ロジックIC	74HC125	1	U8				
HC-MOS ロジックIC	74HC161	1	U7				
HC-MOS ロジックIC	74HC165	2	U1	U2			
HC-MOS ロジックIC	74HC595	2	U3	U4			
ダイオード	1S1588など	1	D1				
抵抗器	10k	1	R1				
抵抗器	4.7k	2	R2	R3			
抵抗アレイ(4素子)	10k	1	RA3				
抵抗アレイ(8素子)	10K	2	RA1	RA2			
積層セラミック・コンデンサ	0.1	10	C5~C14				
セラミック・コンデンサ	15p	2	C2	C3			
電解コンデンサ	10u/16V	1	C1				
電解コンデンサ	100u/10V	1	C4				
ナイロン・コネクタ6P		1	CN1				
コネクタ20P		2	CN2	CN3		オプション	

回路図 (1/2)



DRAWING_NO.		TITLE	
		#127 SPI DIGITAL I/O PORT	
SHEET		DATE	
1 / 2		DESIGN	
060605		T. Nakao	
		workshop Nak	
		www.wsnak.com	

回路図 (2/2)

