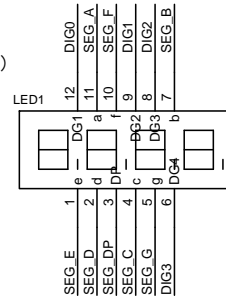
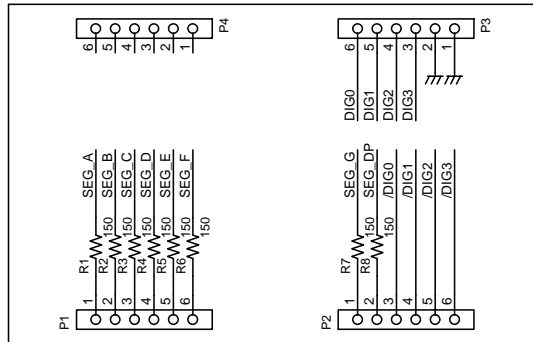


OSL40562(カソードコモン)

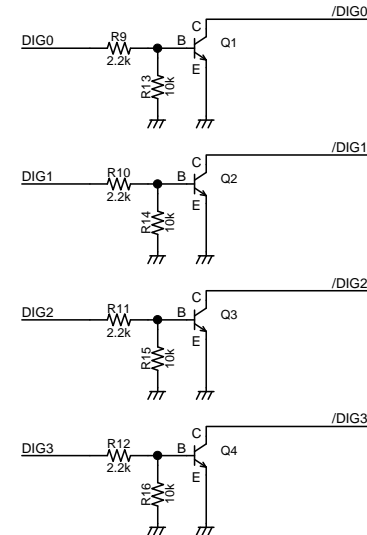


DIPピンの基板レイアウト



オプション・バッファ

この部分はすべてチップ部品



TITLE		DRAWING_No.	
WSN356 4桁7セグメントLED (プレーンタイプ)			
SHEET	DATE	DESIGN	workshop Nak www.wsna.com
1 / 1	13/2/13	T.Nakao	